



Randers Kommune, Veje og trafik
E-mail: Elisabeth.Bach.Klokker@randers.dk

Randers Kommune
Natur og Miljø
Laksetorvet
8900 Randers C

Telefon +4589151515
Direkte +4589151681

www.randers.dk

Dato: 25. februar 2026/Journalnummer: 06.01.38-P19-2-25

Tilladelse til nedsivning af overfladevand fra cykelsti ved Fårup

Randers Kommune, Natur og Miljø, giver i medfør af miljøbeskyttelseslovens § 19 tilladelse til nedsivning af overfladevand (vand fra vej og cykelsti) i forbindelse med etablering af cykelsti ved Fårupvej ved Fårup. Derudover gives der i medfør af miljøbeskyttelseslovens § 28, Stk. 3 tilladelse til tilslutning af vand fra grundvandssænkning til VMR's regnvandssystem.

Grundvandsindvinding og grundvandssænkning er omfattet af bilag 2, pkt. 11 i VVM-bekendtgørelsen. Randers Kommune har i henhold til § 21 i Lov om miljøvurdering af planer og programmer og af konkrete projekter (VVM) afgjort, at projektet samlet set ikke vil medføre nogen væsentlig negativ påvirkning af miljøet, og derfor heller ikke er omfattet af kravet om miljøvurdering.

Såfremt du ellers har spørgsmål til sagen, kan du kontakte mig på telefon 89 15 16 81 eller e-mail jakob.aarup@randers.dk.

Med Venlig Hilsen

Jakob Aarup

Klagefristen udløber den **25. marts 2026**.

Indholdsfortegnelse

1. Ansøgning.....	3
2. Myndighedsforhold.....	3
3. Tilladelsen	3
3.1 Generelle vilkår	3
3.2 Etablering af grøft	4
3.3 Grundvandssænkning	4
4 Grundlag for tilladelsen.....	5
4.1 Lovgrundlag.....	5
4.2 Ansøgningens indhold	5
4.3 Grundvandsforhold	7
4.4 Regnvandssystem.....	7
4.5 Vandområder	7
4.6 Høring af Vandmiljø Randers	8
5 Bygge- og anlægsarbejder.....	8
6 Natur og Miljøs bemærkninger	8
6.1 Nedsivningstilladelse.....	8
6.2 Grundvandssænkning	9
6.3 Anlæggets påvirkning af Natura 2000-områder og bilag IV-arter	10
6.4 Vurdering af VVM-ansøgning	10
7 Erstatningsregler	13
8 Bygge- og anlægsarbejder.....	14
9 Klagevejledning	14
10 Underretning om afgørelsen.....	15

Bilag

VVM-ansøgning

1. Ansøgning

Rambøll har på vegne af Randers Kommune, Veje og trafik, den 17. marts 2025 søgt om tilladelse til nedsivning af vejvand og vand fra cykelsti i forbindelse etablering af cykelsti ved Fårupvej ved Fårup. Der er efterfølgende sket tilpasninger af projektet i henhold til mail af 9. januar 2026.

I forbindelse med etablering af cykelsti vil det evt. være nødvendigt med en midlertidig grundvandssænkning. Der er søgt om tilslutning af vand fra grundvandssænkning til Vandmiljø Randers regnvandssystem.

2. Myndighedsforhold

Randers Kommune, Natur og Miljø, er godkendelsesmyndighed og tilsynsmyndighed for anlægget. Randers Kommune, Veje og trafik, står for etableringen af nedsivningsanlæg og er driftsansvarlig for dette.

3. Tilladelsen

Afgørelse efter Miljøbeskyttelsesloven

Randers Kommune, Natur og Miljø, giver i medfør af miljøbeskyttelseslovens § 19 en tilladelse til nedsivning af vejvand. Randers Kommune, Natur og Miljø, giver i medfør af miljøbeskyttelseslovens § 28, Stk. 3 tilladelse til midlertidig tilslutning af vand fra grundvandssænkning til Vandmiljø Randers regnvandssystem.

Tilladelsen gives under forudsætning af sagens oplysninger, og at anlæggene udføres i overensstemmelse med vilkårene i denne tilladelse.

Området er ikke omfattet af Randers Kommunes spildevandsplan 2009-2012.

VVM

Grundvandsindvinding og grundvandssænkning er omfattet af bilag 2, pkt. 11 i VVM-bekendtgørelsen. Anlæg som fremgår af bilag 2 er kun omfattet af VVM-pligten hvis det konkret skønnes at kunne påvirke miljøet væsentligt. Randers Kommune har foretaget en samlet vurdering af det anmeldte projekt og på det grundlag vurderet, at projektet samlet set ikke vil medføre nogen væsentlig negativ påvirkning af miljøet, og derfor heller ikke er omfattet af kravet om miljøvurdering.

3.1 Generelle vilkår

1. Tilladelsen er gældende fra i dag. Tilladelsen skal være udnyttet senest 3 år fra i dag ellers bortfalder den. Randers Kommune, Veje og Trafik, skal oplyse til Randers Kommune, Natur og Miljø, når tilladelsen tages i brug.
2. Der må kun ledes vejvand og vand fra cykelsti til nedsivningsanlæg (grøft). Vejvandet må ikke indeholde andre stoffer end, hvad der sædvanligvis forekommer vejvand.

3.2 Etablering af grøft

3. Nedsivningsanlæg skal dimensioneres, placeres og udføres således, at der ikke opstår overfladisk afstrømning eller gener i øvrigt. Anlægget skal have en gentagelsesperiode på minimum $T = 5$ år med en sikkerhedsfaktor på minimum 1,1.

3.3 Grundvandssænkning

4. Tilladelsen er gældende i 3 år fra dd. Randers Kommune, Natur og Miljø, skal underrettes, når afledningen opstartes og afsluttes. Den afledte mængde skal registreres og indberettes til Randers Kommune.
5. Tilslutningen af vand fra grundvandssænkningen skal ske til regnvandssystemet i overensstemmelse med de forudsætninger og vilkår, som fremgår af skema og oplysningerne i ansøgningen. Der må samlet ved grundvandssænkningen oppumpes 10.000 m^3 med en maksimal timekapacitet på $19 \text{ m}^3/\text{t}$.



6. Tilslutningen af vand fra grundvandssænkning må ikke give anledning til opstuvning eller andre hydrauliske problemer i regnvandssystemet. I anlægsfasen skal det sikres, at der ikke sker udvaskning af sand, ler m.v. til regnvandssystemet.
7. Regnvandssystemet, der afledes til, skal dagligt holdes under opsyn, så det sikres, at der ikke sker oversvømmelse, erosion af regnvandssystemet eller andre hydrauliske problemer i forbindelse med grundvandssænkningen.
8. Det udledte spildevand fra grundvandssænkning må maksimalt indeholde følgende værdier:

Analyseparametre	Kravværdier
Ferro-jern	0,2 mg/l
Total-jern	2 mg/l
Mangan	0,3 mg/l

Vand fra grundvandssænkning skal iltes og filtreres i et anlæg inden afledning til regnvandssystemet.

Der skal holdes opsyn med afledningen, og hvis der ses tegn på okker, så skal afledningen ændres, så okker tilbageholdes.

4 Grundlag for tilladelsen

4.1 Lovgrundlag

Sagen behandles i henhold til:

- § 19 og § 28, Stk. 3 i Lov om miljøbeskyttelse, jf. lovbek. nr. 1742 af 22. december 2025.
- § 42 i Bekendtgørelse om spildevandsplanen og spildevandstilladelser m.v. efter miljøbeskyttelseslovens kapitel 3 og 4, nr. 1446 af 27. november 2025.
- Bekendtgørelse om udpegning og administration af internationale naturbeskyttelsesområder samt beskyttelse af visse arter, nr. 1098 af 21. august 2023.
- Lov om miljøvurdering af planer og programmer og af konkrete projekter (VVM), jf. lovbek. nr. 4 af 3. januar 2023.

4.2 Ansøgningens indhold

Rambøll har på vegne af Randers Kommune, Veje og trafik, den 17. marts 2025 søgt om tilladelse til nedsivning af vejvand og vand fra cykelsti i forbindelse etablering af cykelsti ved Fårupvej ved Fårup. Projektet er efterfølgende blevet tilpasset i forbindelse med mail af 9. januar 2025.

I forbindelse med etablering af cykelsti kan det desuden være nødvendigt med en midlertidig grundvandssænkning. Der er søgt om tilslutning af vand fra grundvandssænkning til Vandmiljø Randers regnvandssystem.

Ansøgning om nedsivning

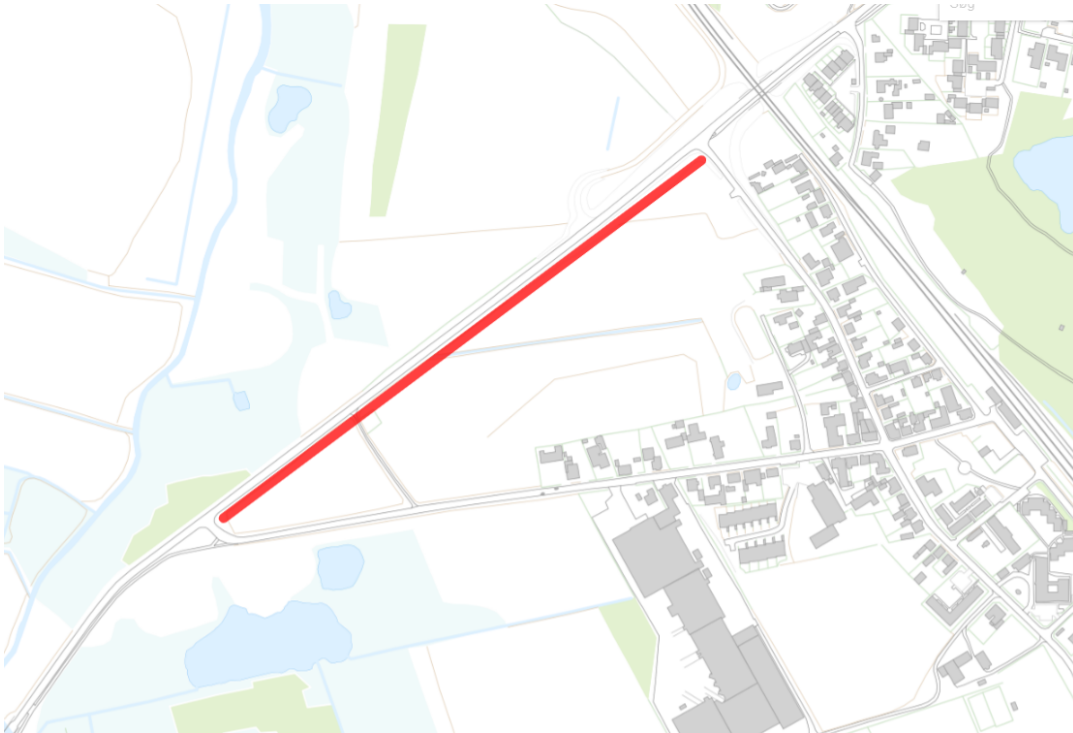
Vejvand fra Fårupvej og overfladevand fra ny cykelsti vil blive ledt til nedsivningsgrøft. Oplandet til grøften udgør en strækning på 626m, som er vist som udsnit. Oplandet er beliggende udenfor byzone, og består af en eksisterende kørebane på 3,5m og en ny sti på 2,5m.

Opland sti: $2,5 \cdot 626 = 1.565 \text{ m}^2$

Halv vej: $3,5 \cdot 626 = 2.191 \text{ m}^2$

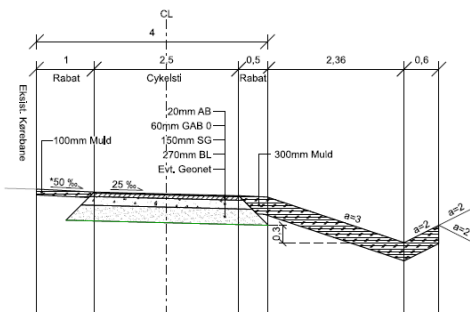
I alt: 3.756 m^2

Placering af grøft:

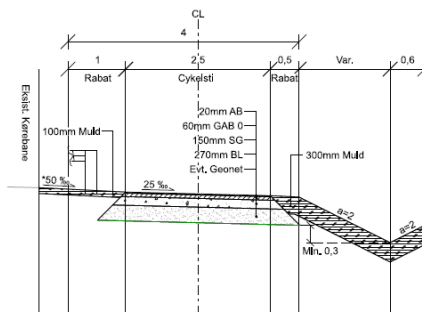


Grøften etableres med følgende udformning:

Normaltværsnit A-A



Normaltværsnit B-B



I området er der foretaget 5 geotekniske borer. borerne viser at jorden er egnet til nedsivning med en vurderet hydraulisk ledningsevne på $3,0E-05$ m/s. Grøften etableres med en dybde på 30 cm.

Ansøgning om grundvandsænknings

Rambøll har på vegne af Randers Kommune, Veje og trafik, den 17. marts 2025 søgt om grundvandsænknings ifm. etablering af cykelsti og afvandingsystem for denne.

Ansøger har vurderet, at der maksimalt vil blive afledt 450 m³/dg (5 l/s) svarende til en samlet oppumpningsmængde på 9450 m³ med en anlægsvarighed på 3 uger.

4.3 Grundvandsforhold

Vej og cykelsti er placeret udenfor område med særlige drikkevandsinteresser, udenfor indvindingsopland til almen vandværk og udenfor 300 meter beskyttelseszone til drikkevandsboringer.

4.4 Regnvandssystem

Vand fra grundvandssænkning tilsluttes til VMR's regnvandssystem. Regnvandssystemet modtager vand fra den nordlige del af Fårup. Regnvandssystemet har udledning ved udløb PU17.03. Udløbet modtager vand fra et opland på 12,00 ha; 3,02 red. ha. Udledningen sker til Skals Å.

4.5 Vandområder

Regnvandet fra udledning PU17.03 afledes til Skals Å. Skals Å har i vandområdeplanerne målsætningen god økologisk tilstand og god kemisk tilstand. I genbesøg af vandområdeplanerne fremgår det for Skals Å, at dens nuværende tilstand er moderat økologisk tilstand og god kemisk tilstand.

Tabel – overholdelse af kvalitets elementer i Skals Å.

Kvalitetselement	Økologisk miljømål	Økologisk tilstand
<i>Makrofyter</i>	<i>God økologisk tilstand</i>	<i>God økologisk tilstand</i>
<i>Fytobenthos</i>	<i>God økologisk tilstand</i>	<i>God økologisk tilstand</i>
<i>Bentiske invertebrater</i>	<i>God økologisk tilstand</i>	<i>God økologisk tilstand</i>
<i>Fisk</i>	<i>God økologisk tilstand</i>	<i>Ukendt</i>
<i>Morfologiske forhold</i>	<i>Ukendt</i>	<i>Målt, men ikke anvendt</i>
<i>Nationalt specifikke stoffer</i>	<i>God økologisk tilstand</i>	<i>Ikke-god økologisk tilstand</i>

Der er for nationalt specifikke stoffer i Skals Å i forbindelse med genbesøget af vandområdeplan III modelleret, at der vil være overskridelse for stoffet zink i vandløbet.

I Skals Å er der strækninger, hvor der i vandområdeplanen er angivet en tilstand fra dårlig økologisk tilstand til moderat økologisk tilstand.

Skals Å udløber i Hjarbæk Fjord. Hjarbæk Fjord har i vandområdeplanerne målsætningen god økologisk tilstand og god kemisk tilstand. I genbesøg af vandområdeplanerne fremgår det for Hjarbæk Fjord, at dens nuværende tilstand er dårlig økologisk tilstand og god kemisk tilstand.

Tabel – overholdelse af kvalitets elementer i Hjarbæk Fjord.

Kvalitetselement	Miljømål	Økologisk tilst./pot.
<i>Fytoplankton</i>	<i>God økologisk tilstand</i>	<i>Dårlig økologisk tilstand</i>
<i>Rodfæstede planter (dækfrøede)</i>	<i>God økologisk tilstand</i>	<i>Dårlig økologisk tilstand</i>
<i>Bentiske invertebrater</i>	<i>God økologisk tilstand</i>	<i>Ukendt</i>
<i>Vandets klarhed</i>	<i>God økologisk tilstand</i>	<i>Ikke anvendelig</i>
<i>Iltforhold</i>	<i>God økologisk tilstand</i>	<i>Ikke anvendelig</i>
<i>Nationalt specifikke stoffer</i>	<i>God økologisk tilstand</i>	<i>God økologisk tilstand</i>

Skals Å og Hjarbæk Fjord er en del af Natura 2000-område nummer 30, Lovns Bredning, Hjarbæk Fjord og Skals, Simested, Nørre Ådale samt Skravad Bæk.

4.6 Høring af Vandmiljø Randers

Udkast til tilladelse har været i høring hos Vandmiljø Randers. Vandmiljø Randers har den 16. februar 2026 angivet følgende:

Vandmiljø Randers har ingen bemærkninger til afledning af grundvandet, men eventuelle aflejringer af sand/ler eller andet fra anlægsarbejderne der afledes til vores regnvandsanlæg og grøfter, skal fjernes når anlægsarbejdet er ophørt.

5 Bygge- og anlægsarbejder

Denne tilladelse indebærer udførelse af bygge- og anlægsarbejder. I henhold til Miljøbeskyttelsesloven har en klage ikke opsættende virkning på retten til at udnytte tilladelsen jf. § 96, hvorfor bygge- og anlægsarbejder kan påbegyndes straks. Afgørelsen af en eventuel klage kan medføre ændringer af projektet eller tilbagekaldelse af tilladelsen. Det er derfor bygherrens eget ansvar og risiko, hvis arbejdet påbegyndes før klagefristens udløb.

6 Natur og Miljø bemærkninger

Tilladelsen gives under forudsætning af oplysninger i ansøgningsmaterialet, og at anlæggene udføres i overensstemmelse med vilkårene i denne tilladelse. Hvis der sker ændringer i kloaksystemerne, der har betydning for anlæggene, som f.eks. udvidelse af befæstede arealer, skal der ansøges om ny tilladelse.

6.1 Nedsivningstilladelse

Ansøgningen er behandlet efter § 42 i Bekendtgørelse om spildevandstilladelser m.v. efter miljøbeskyttelseslovens kapitel 3 og 4 (spildevandsbekendtgørelsen), da vejvandet stammer fra offentlige vej.

Ifølge § 42 skal følgende overholdes:

- 1) Tilladelsen er ikke i strid med områdets vandforsynings-, spildevands- og kommuneplaner og med bekendtgørelse om miljømål for overfladevandområder og grundvandsforekomster og bekendtgørelse om indsatsprogrammer for vandområdedistrikter.*
- 2) De hydrogeologiske forhold sandsynliggør, at nedsivningen vil kunne ske uden risiko for forurening af anlæg til indvinding af vand.*
- 3) Nedsivningen vil ikke medføre forurening af grundvandsressourcer, der er anvendelige til vandforsyningsformål.*
- 4) Nedsivningen er ikke til hinder for, at de miljømål for kvaliteten af grundvand, vandløb, søer og havet, der er fastsat for vandområdet i bekendtgørelse om miljømål for overfladevandområder og grundvandsforekomster, kan opfyldes.*
- 5) Afstanden til vandløb, søer og havet er mindst 25 meter, jf. § 22.*

Randers Kommune vurderer, at tilladelsen ikke er i modstrid med områdets vandforsynings-, spildevands- kommuneplaner- og bekendtgørelser om henholdsvis miljømål og indsatsprogram udstedt i medfør af lov om vandplanlægning.

Anlægget ligger ikke i et område med særlige drikkevandsinteresser (OSD), udenfor indvindingsopland til alment vandværk og udenfor 300 meters beskyttelseszone. Den nærmeste drikkevandsboring til alment vandværk er beliggende ca. 1,2 km øst for vejen. Grundvandsstrømningen i området er imod vest. Da drikkevandsboring ligger øst for området, vurderer Randers Kommune, at de hydrogeologiske forhold sandsynliggør, at nedsivningen vil kunne ske uden risiko for forurening af anlæg til indvinding af vand, og at nedsivningen ikke vil medføre forurening af grundvandsressourcer, der er anvendelige til vandforsyningsformål.

Randers Kommune vurderer, at nedsivningen ikke er til hinder for, at de miljømål for kvaliteten af grundvand, vandløb, søer og havet, der er fastsat for vandområdet i bekendtgørelse om miljømål udstedt i medfør af lov om vandplanlægning, kan opfyldes.

Nedsivningen sker på en strækning, hvor der også er en afvandingsgrøft, som løber under vejen. Afvandingsgrøften har forbindelse til Skals Å systemet. Indenfor de 25 meter til afvandingsgrøften etableres der grøft med nedsivning. Overfladevand fra den nuværende vej nedsiver diffust ved siden af vejen og også indenfor 25 meter til afvandingsgrøften. Ved en ændring, hvor der etableres af cykelsti og en grøft, vurderer Randers Kommune, at det ikke vil medføre en ændret påvirkning af afvandingsgrøften.

Randers Kommune vurderer på denne baggrund, at der kan gives tilladelse til nedsivning af vejvand.

Tidligt i ansøgningsprocessen blev et trug dimensioneret med baggrund i Spildevandskomiteens LAR-regneark med en gentagelsesperiode på 5 år, en sikkerhedsfaktor på 1,3 og K – hydraulisk ledningsevne på 3,0E-05 m/s. Efterfølgende er truket ændret til en grøft med minimum samme volumen. En forudsætning for benyttelse af regnearket er, at der er en afstand på minimum 1-2 meter til grundvandsstand. Ansøger har oplyst, at grundvandsspejl ligger 0,9m, 0,6m og 0,6 m under terræn. Randers Kommune vurderer dog, at i den konkrete sag kan grøften dimensioneres ud fra Spildevandskomiteens LAR-regneark.

6.2 Grundvandssænkning

Vand fra grundvandssænkning vil blive ledt til regnvandssystem. Regnvandssystemet har direkte udledning til Skals Å ved udløb PU17.03. I vandområdeplanerne er Skals Å målsat som god økologisk tilstand og god kemisk tilstand. Den nuværende tilstand er angivet til at være moderat økologisk tilstand og god kemisk tilstand. Der er fastsat kravværdier for jern og mangan i denne udledningstilladelse.

	Kravværdier
Ferro-jern	0,2 mg/l
Total-jern	2 mg/l
Mangan	0,3 mg/l

Kravværdierne for Fe²⁺ er fastsat ud fra støtteparametre til økologiske kvalitetselementer for vandløb, søer og kystvande og kvalitetskrav for vandkvaliteten i tidligere vandplaner.

Kravværdi for mangan er fastsat ud fra det generelle kvalitetskrav for mangan på 150 µg/l angivet i bekendtgørelse om fastlæggelse af miljømål for vandløb, søer, overgangsvande,

kystvande og grundvand, nr. 796 af 13/06/2023. Kvalitetskravet er denne koncentration af stoffet tilføjet den naturlige baggrundskoncentration. I henhold til notat¹ har overfladevand i Danmark en forholdsvis høj naturlig baggrundskoncentration af mangan med koncentrationer op til ca. 150 µg/l. Kravet er dermed fastsat til 300 µg/l.

Det vurderes, at ved filtrering af det oppumpede grundvand vil det kunne overholde kravværdierne. Oplandet til Skals Å er på strækningen 172 km², hvilket ud fra erfaringstal svarer til en middelvandføring på ca. 1.700 l/s. Ved en midlertidig udledning på 36 l/s forventes der ikke at være en påvirkning af Skals Å, hvis det oppumpede grundvand filtreres inden udledning til recipient. Udledningen af grundvand forventes derfor ikke at medføre en forringelse eller hindre målopfyldelse i recipienten.

Det samlede kloakopland til PU17.03 er i henhold til Randers Kommunes spildevandsplan på ca. 4,48 bef. ha. Den ansøgte ændring forventes ikke at medføre en reel ændring i forhold til regnvandssystemet. Der er i 2003 givet en samlet udledningstilladelse for regnbetingede udledninger i Purhus Kommune. I den forbindelse er der givet tilladelse til udledning af separat regnvand fra PU17.03.

Randers Kommune vurderer, at tilslutning af det ansøgte ikke vil kræve en ny udledningstilladelse for PU17.03.

6.3 Anlæggets påvirkning af Natura 2000-områder og bilag IV-arter

Ifølge habitatbekendtgørelsen § 6 kan kommunen ikke give tilladelse efter miljøbeskyttelseslovens § 19, hvis anlægget efter nærmere vurdering viser sig at kunne skade et internationalt naturbeskyttelsesområde (Natura 2000-område).

Ifølge habitatbekendtgørelsen § 10 kan kommunen ikke give tilladelse efter miljøbeskyttelseslovens § 19, hvis det ansøgte kan beskadige eller ødelægge yngle- eller rasteområder for dyrearter, der er optaget på habitatdirektivets bilag IV.

Anlægget placeres op til Natura 2000-område og et område, hvor der er bilag IV-arter. Samtidig vil det blive etableret ved et naturbeskyttet areal. Der er givet dispensation fra naturbeskyttelseslovens § 3 til etablering af cykelstien. I den forbindelse er der også vurderet på påvirkning af natura 2000-område og bilag IV-arter.

6.4 Vurdering af VVM-ansøgning

Grundvandsindvinding og grundvandssænkning er omfattet af bilag 2, pkt. 11 i VVM-bekendtgørelsen. Kommunen har ud fra ansøgningen vurderet, at projektet potentielt vil kunne berøre følgende:

- Vandområder
- Beskyttet natur
- Natura 2000-område og bilag IV-arter
- Grundvand

¹ Fastsættelse af kvalitetskriterier mangan, Miljøstyrelsen, februar 2009.

Påvirkning af vandområder

Ved en grundvandssænkning vil der ske udledning af oppumpet grundvand til Skals Å. I vandområdeplanerne er Skals Å målsat som god økologisk tilstand og god kemisk tilstand. Den nuværende tilstand er angivet til at være moderat økologisk tilstand og god kemisk tilstand.

Skals Å

I vandområdeplanerne er Skals Å målsat som god økologisk tilstand og god kemisk tilstand. Den nuværende tilstand er angivet til at være moderat økologisk tilstand og god kemisk tilstand.

Der er angivet flg. i tilstandsvurderingen for parametrene i Skals Å:

Kvalitetsэлеment	Økologisk tilstand
Makrofyter	God økologisk tilstand
Fytobenthos	God økologisk tilstand
Bentiske invertebrater	God økologisk tilstand
Fisk	Ukendt
Morfologiske forhold	Målt, men ikke anvendt
Nationalt specifikke stoffer	Ikke-god økologisk tilstand

Det fremgår for Skals Å, at der er ikke god økologisk tilstand for nationalt specifikke stoffer og ikke-god kemisk tilstand. Den ikke god økologisk tilstand for nationalt specifikke stoffer er med baggrund i modellerede koncentrationer for zink i vandfasen. Ved målinger i 2021 er der målt et indhold af zink på 0,72-0,73 mg/l. Det generelle kvalitetskrav for zink er angivet til 9,4 mg/l. De modellerede koncentrationer angiver en koncentration på 25,1 mg/l. Det forventes ikke at grundvandet vil have et indhold af andre stoffer, som kan ligge over vandkvalitetskravet.

Det vurderes, at ved filtrering af det oppumpede grundvand vil det kunne overholde kravværdierne for jern og mangan. Oplandet til Skals Å er på strækningen 172 km², hvilket ud fra erfaringstal svarer til en middelvandføring på ca. 1.700 l/s. Ved en midlertidig udledning på 36 l/s forventes der ikke at være en påvirkning af Skals Å, hvis det oppumpede grundvand filtreres inden udledning til recipient. Udledningen af grundvand forventes derfor ikke at medføre en forringelse eller hindre målopfyldelse i recipienten.

Hjarbæk Fjord

Skals Å har udløb til Hjarbæk Fjord. Hjarbæk Fjord har i vandområdeplanen 2021-2027 målsætningen god økologisk tilstand og god kemisk tilstand. I genbesøg af vandområdeplanen 2021-2027 fremgår det for Hjarbæk Fjord, at dens nuværende tilstand

er dårlig økologisk tilstand og god kemisk tilstand. Det fremgår også, at der er god økologisk tilstand for nationalt specifikke stoffer.

Det vurderes, at ved filtrering af det oppumpede grundvand vil det kunne overholde kravværdier for jern og mangan. Udledningen af grundvand forventes derfor ikke at medføre en forringelse eller hindre målopfyldelse i recipienten.

Konklusion:

Der er indsatsbekendtgørelsens § 8, stk. 3 angivet flg.:

”Stk. 3. Myndigheden kan kun træffe afgørelse, der indebærer en direkte eller indirekte påvirkning af et overfladevandområde eller en grundvandsforekomst, hvor miljømålet ikke er opfyldt, hvis afgørelsen

- 1. ikke vil kunne medføre en forringelse af overfladevandområdets eller grundvandsforekomstens tilstand, og*
- 2. ikke vil kunne hindre opfyldelse af det fastlagte miljømål, herunder gennem de i indsatsprogrammet fastlagte foranstaltninger.”*

Randers Kommune vurderer, at det ansøgte ikke vil medføre en forringelse af overfladevandområder herunder Skals Å og Hjarbæk Fjord. Randers Kommune vurderer også, at det ansøgte ikke vil hindre målopfyldelse.

Påvirkning af beskyttet natur

Projektet har krævet dispensationer fra naturbeskyttelsesloven. I denne dispensation er der nærmere vurderet på påvirkning af beskyttet natur.

I dispensationen er der angivet:

På baggrund af ovenstående, vurderer Randers Kommune at det ansøgte udgør et særligt tilfælde, der kan dispenseres til.

(...)

Der er stillet vilkår om, at der skal udlægges erstatningsnatur af samme naturtype som det nedlagte, og at den i udgangspunktet skal udlægges i tilknytning til anden eksisterende natur.

Påvirkning af Natura 2000 og Bilag IV-arter

Natura 2000

Ifølge § 6 i habitatbekendtgørelsen kan kommunen ikke godkende den midlertidige grundvandssænkning og udledning, hvis det efter nærmere vurdering viser sig at kunne skade et internationalt naturbeskyttelsesområde.

Projektet har krævet dispensationer fra naturbeskyttelsesloven. I denne dispensation er der nærmere vurderet på påvirkning af Natura 2000-området.

Det konkluderes samlet, at etablering af cykelstien ikke kan have en væsentlig påvirkning hverken i sig selv eller i kumulation med andre planer og projekter af Natura 2000-områder.

Randers Kommune har ikke kendskab til planlagte projekter, der derudover vil forøge udledningen af næringsstoffer væsentligt.

Bilag IV-arter

Projektet har krævet dispensationer fra naturbeskyttelsesloven. I denne dispensation er der nærmere vurderet på påvirkning af bilag IV-arter.

Konklusionen er: Samlet set vurderes anlæggelsen af cykelstien ikke vil medføre beskadigelser eller ødelæggelser af yngle- og rasteområder for bilag IV-arter i deres naturlige udbredelsesområder, og det vurderes, at områdets økologiske funktionalitet vil kunne opretholdes.

Påvirkning af grundvand

Anlægget ligger ikke i et område med særlige drikkevandsinteresser (OSD), udenfor indvindingsopland til alment vandværk og udenfor 300 meters beskyttelseszone. Den nærmeste drikkevandsboring til alment vandværk er beliggende ca. 1,2 km øst for vejen. Grundvandsstrømningen i området er imod vest. Da drikkevandsboring ligger øst for området, vurderer Randers Kommune, at de hydrogeologiske forhold sandsynliggør, at nedsivningen vil kunne ske uden risiko for forurening af anlæg til indvinding af vand, og at nedsivningen ikke vil medføre forurening af grundvandsressourcer, der er anvendelige til vandforsyningsformål.

Randers Kommune vurderer på denne baggrund, at nedsivning af overfladevand ikke vil forringe grundvandskvaliteten.

Konklusion på screening

Det er på baggrund af ansøgningen og kommunens gennemgang vurderet:

- at det ansøgte ikke vil medføre en forringelse af overfladevandområder herunder Skals Å og Hjarbæk Fjord, og at det ansøgte ikke vil hindre målopfyldelse.
- at i forhold til beskyttet natur udgør det ansøgte et særligt tilfælde, der kan dispenseres til. Der skal udlægges erstatningsnatur i forbindelse med dispensationen.
- at etablering af cykelstien ikke kan have en væsentlig påvirkning hverken i sig selv eller i kumulation med andre planer og projekter af Natura 2000-områder.
- at anlæggelsen af cykelstien ikke vil medføre beskadigelser eller ødelæggelser af yngle- og rasteområder for bilag IV-arter i deres naturlige udbredelsesområder, og det vurderes, at områdets økologiske funktionalitet vil kunne opretholdes.
- At nedsivning af overfladevand ikke vil forringe grundvandskvaliteten.

Projektet vurderes samlet set ikke vil medføre nogen væsentlig negativ påvirkning af miljøet, og derfor heller ikke er omfattet af kravet om VVM-miljøvurdering.

7 Erstatningsregler

Vandmiljø Randers er erstatningspligtig efter reglerne i vandforsyningslovens § 28 for skader, der voldes i bestående forhold ved forandring af grundvandsstanden under anlæggets udførelse. I mangel af enighed indbringes erstatningsspørgsmålet for taksationsmyndighederne.

8 Bygge- og anlægsarbejder

I henhold til vandforsyningsloven § 78, stk. 3 må bygge- og anlægsarbejder ikke påbegyndes før klagefristens udløb. Hvis tilladelsen er påklaget før klagefristens udløb, må bygge- og anlægsarbejder ikke påbegyndes, før Miljø- og Fødevarerklagenævnets afgørelse foreligger.

9 Klagevejledning

Afgørelser efter miljøbeskyttelsesloven

Tilladelse til nedsivning af overfladevand kan påklages i henhold til miljøbeskyttelseslovens § 91. Klageberettigede er enhver, der har en individuel, væsentlig interesse i sagens udfald, ejer af areal, Sundhedsstyrelsen (Styrelsen For Patientsikkerhed, Tilsyn og Rådgivning) jf. miljøbeskyttelseslovens § 98.

Tilladelse til tilslutning af overfladevand til kloak kan påklages i henhold til miljøbeskyttelseslovens § 91. Klageberettigede er enhver, der har en individuel, væsentlig interesse i sagens udfald, ejer af areal, Sundhedsstyrelsen (Styrelsen For Patientsikkerhed, Tilsyn og Rådgivning), Ferskvandsfiskeriforeningen for Danmark, Danmarks Fiskeriforening jf. miljøbeskyttelseslovens §§ 98-99.

Klageberettigede er desuden:

- Lokale foreninger og organisationer, der har beskyttelse af natur og miljø som hovedformål samt lokale foreninger og organisationer, der efter deres formål varetager væsentlige rekreative interesser, når afgørelsen berører sådanne interesser, og klagen har til formål at varetage natur- og miljøbeskyttelse. Foreningens eller organisationens klageret er betinget af, at afgørelsen er af den type, som den lokale forening eller organisation i overensstemmelse med forudgående anmeldelse overfor kommunen efter Miljøbeskyttelseslovens § 76, stk. 1 har ønsket underretning om.
- Landsdækkende foreninger og organisationer, der efter deres vedtægter har beskyttelse af natur og miljø som hovedformål.
- Landsdækkende foreninger og organisationer, der efter deres vedtægter har til formål at varetage væsentlige rekreative interesser, når afgørelsen berører sådanne interesser og klagen har til formål at varetage natur- og miljøbeskyttelse. Lokale afdelinger af de landsdækkende foreninger eller organisationer er efter § 100 stk. 4 i miljøbeskyttelsesloven ikke klageberettiget. Derfor skal en evt. klage indsendes via den landsdækkende forening eller organisation.

Miljø- og Fødevarerklagenævnet kan kræve dokumentation for foreningers og organisationers klageberettigelse.

VVM-afgørelse

Randers Kommune har i henhold til § 21 i Lov om miljøvurdering af planer og programmer og af konkrete projekter (VVM) afgjort, at den midlertidige grundvandssænkning og udledning ikke er VVM pligtig. Afgørelsen kan i henhold til § 49 i Lov om miljøvurdering af planer og programmer og af konkrete projekter (VVM), for så vidt angår de retlige forhold, påklages til Miljø- og Fødevarerklagenævnet af:

- Miljø- fødevareministeren
- Enhver med retlig interesse i sagens udfald

- Landsdækkende foreninger og organisationer, der som formål har beskyttelsen af natur og miljø eller varetagelsen af væsentlige brugerinteresser inden for arealanvendelsen og har vedtægter eller love, som dokumenterer deres formål, og som repræsenterer mindst 100 medlemmer.

Ved klage over VVM-afgørelsen kan Miljø- og Fødevareklagenævnet bestemme at meddelte tilladelse ikke må udnyttes.

Hvordan klager du?

Hvis du ønsker at klage over nogle af afgørelserne, kan du klage til Miljø- og Fødevareklagenævnet. Du klager via Klageportalen. Klageportalen ligger på www.borger.dk og www.virk.dk. Klagen sendes gennem Klageportalen til den myndighed, der har truffet afgørelsen. I alle sager, der kan indbringes for Miljø- og Fødevareklagenævnet, opkræves som udgangspunkt gebyr for at klage.

Miljø- og Fødevareklagenævnet skal som udgangspunkt afvise en klage, der kommer uden om Klageportalen, hvis der ikke er særlige grunde til det. Hvis du ønsker at blive fritaget for at bruge Klageportalen, skal du sende en begrundet anmodning til den myndighed, der har truffet afgørelse i sagen. Myndigheden videresender herefter anmodningen til Miljø- og Fødevareklagenævnet, som træffer afgørelse om, hvorvidt din anmodning kan imødekommes.

Klagefristen er 4 uger fra den dag, tilladelsen er meddelt eller offentligt bekendtgjort jf. miljøbeskyttelseslovens § 93.

Afgørelsen kan endvidere prøves ved en domstol. Søgsmålet skal være anlagt inden 6 måneder efter at afgørelsen er meddelt jf. miljøbeskyttelseslovens § 101, eller en eventuel klage er afgjort.

En klage over en tilladelse har ikke opsættende virkning på retten til at udnytte tilladelsen, medmindre Miljø- og Fødevareklagenævnet bestemmer andet jf. miljøbeskyttelseslovens § 96. Dette giver dog ingen begrænsninger i Miljø- og Fødevareklagenævnet adgang til at ændre eller ophæve den påklagede tilladelse.

10 Underretning om afgørelsen

Afgørelsen vil blive offentlig annonceret.

Afgørelsen er sendt til:

Randers Kommune, Veje og trafik (elisabeth.bach.klokker@randers.dk)

VMR (mail@vmr.dk)

Styrelsen For Patientsikkerhed, Tilsyn og Rådgivning (trvest@sst.dk)

Danmarks Naturfredningsforening (dn@dn.dk, dnranders-sager@dn.dk)

Friluftsrådet (fr@friluftsradet.dk, oestjylland@friluftsradet.dk)

Danmarks Sportsfiskerforbund (post@sportsfiskerforbundet.dk;

oestjylland@sportsfiskerforbundet.dk)

Danmarks Fiskeriforening (mail@dkfisk.dk)

Dansk Fritidsfiskerforbund (formanden@fritidsfiskerforbundet.dk)

Ferskvandsfiskeriforeningen i Danmark (nb@ferskvandsfiskeriforeningen.dk)
Dansk Ornitologisk Forening (natur@dof.dk, randers@dof.dk)
Dansk Amatørfiskerforening (fkjerulf@mail.dk)
Fri Natur (frinaturdanmark@gmail.com)

Lodsejere af arealer, hvor grundvandssænkningen skal foregå:

Ejer af 6dg, Fårup By, Fårup

Ejer af 11x, Fårup By, Fårup

Ejer af 11i, Fårup By, Fårup

Ejer af 11bz, Fårup By, Fårup

Ejer af 3bp, Fårup By, Fårup